

# CORTADORES HIDRÁULICOS, ELÉCTRICOS & MANUALES

Su proveedor de soluciones para corte industrial



**CATS**  
COMERCIAL ANDALUZA DE  
TECNICAS Y SUMINISTROS S.L.

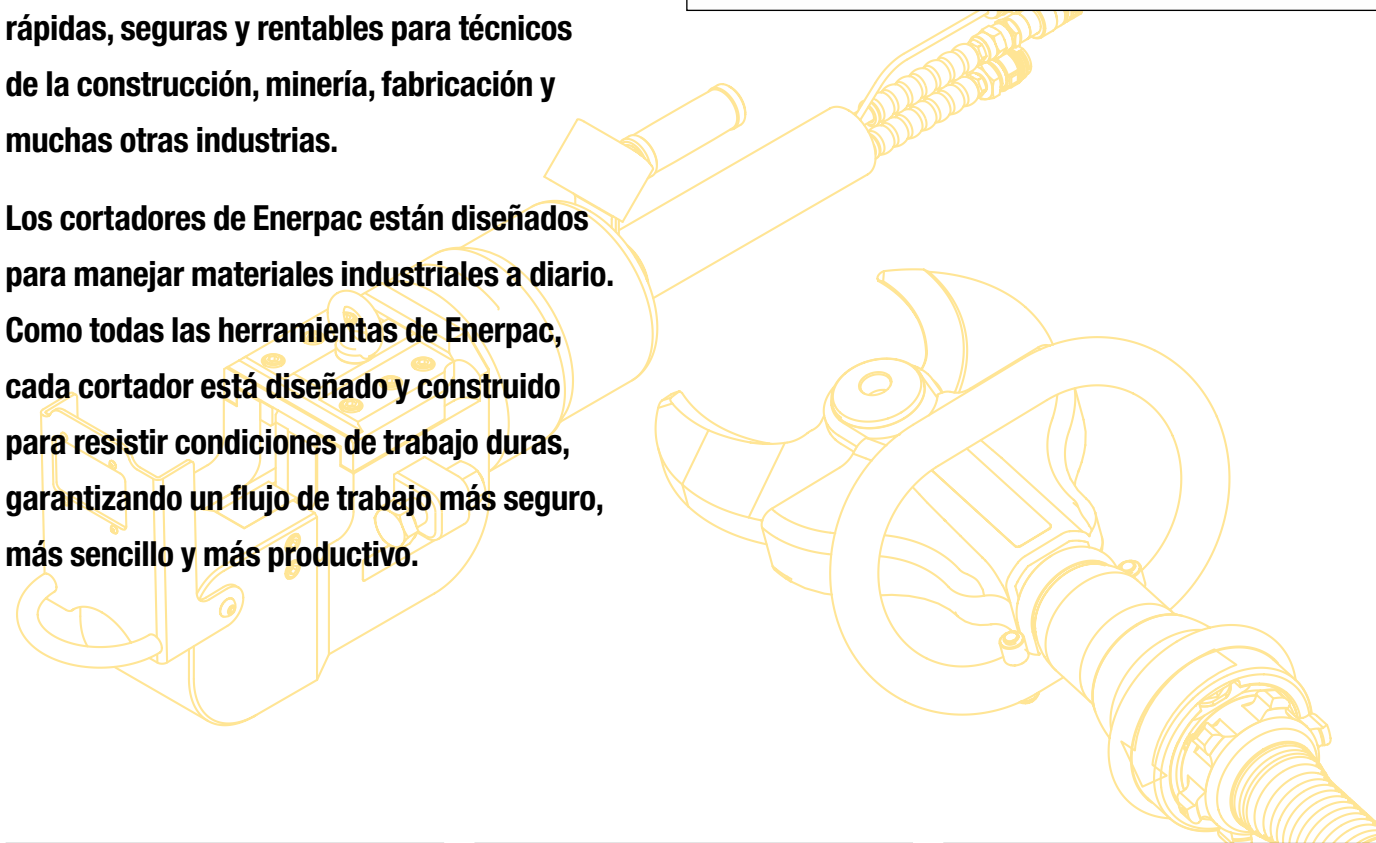
**ENERPAC** 

## Cortadores de primera clase

Cuando necesite hacer cortes en barras, cadenas, cables y materiales similares para trabajos pesados, solo tiene que buscar en la amplia gama de cortadores de Enerpac.

Una extensa gama de cortadores hidráulicos, eléctricos y manuales proporciona soluciones rápidas, seguras y rentables para técnicos de la construcción, minería, fabricación y muchas otras industrias.

Los cortadores de Enerpac están diseñados para manejar materiales industriales a diario. Como todas las herramientas de Enerpac, cada cortador está diseñado y construido para resistir condiciones de trabajo duras, garantizando un flujo de trabajo más seguro, más sencillo y más productivo.



# Lista de cortadores

| Tipo de cortador                            |                                                                                     | Capacidad máxima de la herramienta *                       | Serie             | Fuente de energía                                                                     | Página                                   |
|---------------------------------------------|-------------------------------------------------------------------------------------|------------------------------------------------------------|-------------------|---------------------------------------------------------------------------------------|------------------------------------------|
| Cortabarras                                 |    | 52 mm<br>(diámetro máx. de corte del material)             | EBH<br>EBE        |    | Hidráulico & Eléctrico<br><b>4-6</b> ▶   |
| Cortadores de desmantelamiento              |    | 170 mm<br>(abertura máx. de la cuchilla)                   | EDCH              |    | Hidráulico<br><b>7</b> ▶                 |
| Cortacadenas                                |    | 32 mm<br>(diámetro máx. de corte del eslabón)              | ECCE              |    | Eléctrico<br><b>8-9</b> ▶                |
| Cortadores de alambre y cable               |    | 180 mm<br>(diámetro máx. de corte del material)            | EWCH<br>EWCE      |    | Hidráulico & Eléctrico<br><b>10-12</b> ▶ |
| Herramienta combinada de cortador/separador |   | 300 mm<br>(abertura máx. de la cuchilla)                   | ECSE              |  | Eléctrico<br><b>13</b> ▶                 |
| Cortadores de pletinas                      |  | 70 x 15 mm<br>(altura x anchura máx. de corte de material) | EFBE              |  | Eléctrico<br><b>14-15</b> ▶              |
| Cortadores hidráulicos                      |  | 101 mm<br>(diámetro máx. de corte del material)            | WHC<br>WHR<br>STC |  | Hidráulico<br><b>16</b> ▶                |
| Cortadores hidráulicos autónomos            |  | 85 mm<br>(diámetro máx. de corte del material)             | WMC               |  | Manual<br><b>17</b> ▶                    |
| Bombas & mangueras                          |  | 1,1 - 5,6 kW                                               | EBH<br>EWCH       |  | Eléctrico<br><b>18</b> ▶                 |
| Bombas & mangueras                          |  | 1,0 - 1,1 - 5,6 kW                                         | EDCH              |  | Inalámbricas & Eléctrico<br><b>19</b> ▶  |

\* Las capacidades de corte reales pueden variar dependiendo del material que se corta.

▼ De izquierda a derecha: EBH30 y EBE22E



## Su solución rápida, segura y sencilla para cortar barras de metal



### Mecánica interna

**Serie EBH:** El cilindro se acciona mediante una bomba externa de Enerpac.

**Serie EBE:** El cilindro se acciona mediante una bomba radial impulsada por un motor eléctrico.

### Productividad

- Una amplia gama de herramientas hidráulicas y eléctricas cortan rápida y fácilmente barras gruesas de alta resistencia.
- Cuchillas de alta resistencia proporcionan mayor duración que las amoladoras angulares y las hojas de sierra.

### Seguridad

- El proceso de corte controlado mejora la seguridad del usuario en comparación con el uso de cuchillas de corte.
- Mínimo riesgo de chispas en comparación con los procesos de golpeo, amoladora y sierra.
- Los cortadores producen vibraciones mínimas, que ayudan a evitar el HAVS (síndrome de vibración de manos y brazos).



### Aplicaciones habituales del corte de barras

- Construcción civil
- Hormigón y mampostería
- Fabricación de metal
- Fabricación industrial.

▼ Los cortabarras de Enerpac están contruidos para aplicaciones de corte duros.





# Cortabarras hidráulicos, serie EBH



## Cortabarras hidráulicos, serie EBH

Los cortabarras hidráulicos de la serie EBH se accionan mediante una bomba hidráulica externa especializada para obtener una potencia óptima y un mayor ciclo de trabajo en comparación con otros tipos de cortadores.

Estos cortadores son ideales para usarlos en instalaciones de producción o fabricación para exigentes aplicaciones de corte de alto volumen.

- ① Las cuchillas de gran durabilidad mantienen su efectividad, incluso con un prolongado uso intensivo.
- ② El protector de seguridad ayuda a evitar lesiones en las manos.
- ③ El cabezal de corte de alta resistencia proporciona una vida útil más larga.
- ④ El asa de elevación facilita la colocación y el transporte.
- ⑤ El cilindro de doble efecto con botones de avance y retracción mejora el control y reduce los atascos.
- ⑥ La bomba hidráulica externa ayuda a mantener la herramienta fría y mejora el tiempo de funcionamiento (la bomba y la manguera se venden por separado).

## Serie EBH



Dureza máxima del material:

**HRc 43**

Diámetro máximo del material:

**30 - 35 - 52 mm**

Presión máxima:

**700 bar**



### Bombas eléctricas y accesorios

Los cortadores hidráulicos de la serie EBH están diseñados para funcionar con bombas eléctricas serie ZE4 & ZE6. Los modelos de

bomba varían según el tipo de tensión. La bomba y las mangueras se venden por separado.

Ambos son necesarios para que el sistema funcione. Para obtener detalles completos sobre la bomba y los accesorios necesarios, consulte la página 18.

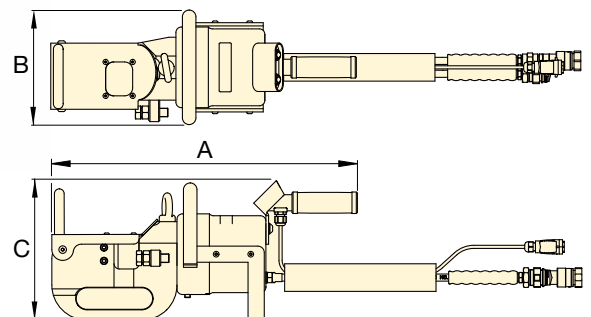
Página: **18**



### Manómetro opcional GKHC

El manómetro y los accesorios se pueden usar para controlar la presión en el sistema hidráulico. Enerpac recomienda el kit **GKHC**

para usar con cortadores hidráulicos Enerpac.



| Diámetro máximo del material *<br>(mm) | Modelo       | Límite elástico máximo del material<br>(daN/mm <sup>2</sup> ) | Dureza máxima del material *<br>(HRc) | Fuerza máxima de corte<br>(kN) | Presión hidráulica máxima<br>(bar) | Dimensiones (mm) |     |     | Modelo del kit de cuchillas de repuesto |                 |
|----------------------------------------|--------------|---------------------------------------------------------------|---------------------------------------|--------------------------------|------------------------------------|------------------|-----|-----|-----------------------------------------|-----------------|
|                                        |              |                                                               |                                       |                                |                                    | A                | B   | C   |                                         |                 |
| 30                                     | <b>EBH30</b> | 60                                                            | 43                                    | 445                            | 700                                | 480              | 183 | 221 | 21                                      | <b>EBH3001K</b> |
| 35                                     | <b>EBH35</b> | 62                                                            | 43                                    | 606                            | 700                                | 566              | 213 | 259 | 48                                      | <b>EBH3501K</b> |
| 52                                     | <b>EBH52</b> | 50                                                            | 43                                    | 1078                           | 700                                | 765              | 246 | 311 | 136                                     | <b>EBH5201K</b> |

\* Las propiedades máximas del material indicadas se refieren al material a cortar.



## Cortabarras eléctricos, serie EBE

Los versátiles cortabarras eléctricos de la serie EBE cortan rápidamente barras altamente resistentes de hasta 26 mm de diámetro sin necesidad de una bomba hidráulica externa.

Gracias a su tamaño compacto y peso reducido pueden transportarse fácilmente y utilizarse siempre que haya una fuente de alimentación externa disponible.

- ① Las cuchillas de gran durabilidad mantienen su efectividad, incluso con un prolongado uso intensivo.
- ② El protector de seguridad ayuda a evitar lesiones en las manos.
- ③ El cabezal de corte de alta resistencia proporciona una vida útil más larga.
- ④ El asa de elevación facilita la colocación y el transporte.
- ⑤ El mecanismo de liberación del pistón permite el restablecimiento de la cuchilla, reduciendo así atascos y proporcionando un proceso de corte controlado.



## Serie EBE



Dureza máxima del material:

**HRC 43**

Diámetro máximo del material:

**22 – 26 mm**

Tensión\*:

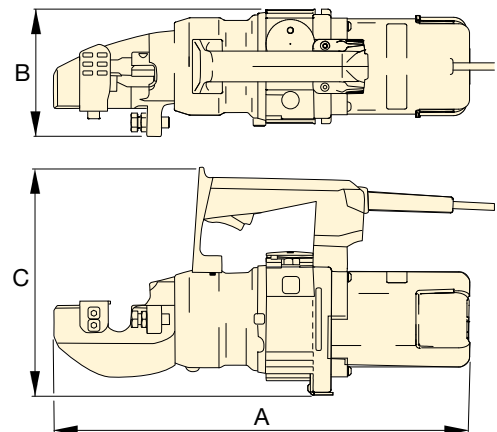
**120 y 230 voltios**

\* La certificación ETL se aplica únicamente a herramientas de 120 voltios.

Tensión: (Modelo que termina con el sufijo)

B = 120 V, 60 Hz (con enchufe americano NEMA 1-15)

E = 230V, 50 Hz (con enchufe europeo SCHUKO)



| Diámetro máximo del material <sup>1)</sup><br>(mm) | Especificaciones eléctricas |    |      |     | Modelo        | Límite elástico máximo del material (daN/mm <sup>2</sup> ) | Dureza máxima del material <sup>1)</sup> (HRC) | Fuerza máxima de corte (kN) | Dimensiones (mm) |     |     | Longitud del cable (m) | Peso (kg) | Modelo del kit de cuchillas de repuesto |
|----------------------------------------------------|-----------------------------|----|------|-----|---------------|------------------------------------------------------------|------------------------------------------------|-----------------------------|------------------|-----|-----|------------------------|-----------|-----------------------------------------|
|                                                    | Voltios                     | Hz | Amp. | kW  |               |                                                            |                                                |                             | A                | B   | C   |                        |           |                                         |
| 22                                                 | 120                         | 60 | 11   | 1,3 | <b>EBE22B</b> | 65                                                         | 43                                             | 223                         | 460              | 140 | 249 | 1,8                    | 13,2      | <b>EBE2201K</b>                         |
| 22                                                 | 230                         | 50 | 6,8  | 1,4 | <b>EBE22E</b> | 65                                                         | 43                                             | 223                         | 460              | 140 | 249 | 3,0                    | 13,2      | <b>EBE2201K</b>                         |
| 26                                                 | 120                         | 60 | 11   | 1,3 | <b>EBE26B</b> | 65                                                         | 43                                             | 329                         | 468              | 140 | 259 | 1,8                    | 15,9      | <b>EBE2601K</b>                         |
| 26                                                 | 230                         | 50 | 6,8  | 1,4 | <b>EBE26E</b> | 65                                                         | 43                                             | 329                         | 468              | 140 | 259 | 3,0                    | 15,9      | <b>EBE2601K</b>                         |

<sup>1)</sup> Las propiedades máximas del material indicadas se refieren al material a cortar.

# Cortadores de desmantelamiento

▼ EDCH130



## Productividad

- Las potentes mordazas y una abertura de la cuchilla excepcionalmente grande permiten que se use en una gran variedad de aplicaciones, incluyendo tubos, cables de comunicación, perfiles y objetos similares de metal \*
- Las múltiples opciones de la bomba proporcionan potencia, velocidad y movilidad para todas sus aplicaciones.

## Seguridad

- Mínimo riesgo de chispas en comparación con los procesos de soplete, amoladora y sierra.
- Los cortadores producen vibraciones mínimas, que ayudan a evitar el HAVS (síndrome de vibración de manos y brazos).



- ① Las cuchillas de larga duración mantienen su efectividad, incluso con un prolongado uso intensivo
- ② El cilindro de doble efecto mejora el control y reduce los atascos
- ③ Al soltarla, el mando de control detiene inmediatamente la herramienta, mejorando la seguridad del operario
- ④ La bomba hidráulica externa ayuda a mantener la herramienta fría y prolonga el tiempo de funcionamiento (la bomba y la manguera se venden por separado).

Serie  
**EDCH**



Dureza máxima del material:

**HRc 41**

Abertura máxima de la cuchilla:

**130 - 145 - 170 mm**

Presión máxima:

**700 bar**



### Bombas eléctricas y accesorios

Los cortadores hidráulicos de la serie EDCH están diseñados para funcionar con bombas eléctricas de la serie ZC3, ZE4 y ZE6.

Los modelos de bomba varían según el tipo de tensión. La bomba y la manguera se venden por separado y todos son necesarios para que el sistema funcione. Consulte la página 19 para obtener información detallada sobre las bombas y accesorios necesarios.

Página: 19



### \* IMPORTANTE:

No debe usarse para cortar cables de acero trenzado. Use en su lugar el cortacables

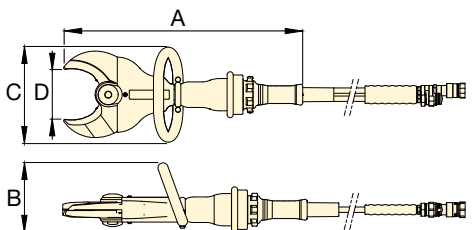
de la serie EWCH.

Página: 10



### Manómetro opcional GKHC

El manómetro y los accesorios se pueden usar para controlar la presión en el sistema hidráulico. Enerpac recomienda el kit GKHC para usar con cortadores hidráulicos Enerpac.



| Abertura máxima de cuchilla * (mm) | Modelo         | Límite elástico máximo del material <sup>2)</sup> (daN/mm <sup>2</sup> ) | Dureza máxima del material * (HRc) | Presión máx. de funcionamiento (bar) | Dimensiones (mm) |     |     |     | Modelo del kit de cuchillas de repuesto |                   |
|------------------------------------|----------------|--------------------------------------------------------------------------|------------------------------------|--------------------------------------|------------------|-----|-----|-----|-----------------------------------------|-------------------|
|                                    |                |                                                                          |                                    |                                      | A                | B   | C   | D   |                                         |                   |
| 130                                | <b>EDCH130</b> | 65                                                                       | 41                                 | 700                                  | 589              | 170 | 234 | 130 | 11,5                                    | <b>EDCH13001K</b> |
| 145                                | <b>EDCH145</b> | 65                                                                       | 41                                 | 700                                  | 687              | 206 | 246 | 145 | 16,9                                    | <b>EDCH14501K</b> |
| 170                                | <b>EDCH170</b> | 65                                                                       | 41                                 | 700                                  | 733              | 172 | 249 | 170 | 24,2                                    | <b>EDCH17001K</b> |

\* Las propiedades máximas del material indicadas se refieren al material a cortar.

IMPORTANTE: No debe usarse para cortar cables de acero trenzado. Use en su lugar el cortacables de la serie EWCH.

▼ Cortacadenas eléctrico ECCE32E



## La solución simple para cortar cadenas industriales de alta resistencia



### Mecánica interna

**Serie ECCE:** El cilindro se acciona mediante una bomba radial impulsada por un motor eléctrico.



### Aplicaciones habituales del cortacadenas

- Fabricación de cadenas
- Minería
- Aparejo/manejo de materiales para el transporte
- Petróleo y gas
- Marina

### Productividad

- Corta rápidamente eslabones de cadenas de alta resistencia con el mínimo esfuerzo.
- Cuchillas de alta resistencia proporciona mayor duración que las amoladoras angulares y las hojas de sierra.

### Seguridad

- El proceso de corte controlado detrás de una pantalla protectora mejora la seguridad.
- Corta con precisión solo el eslabón seleccionado, lo que ayuda a evitar que se dañen los eslabones adyacentes y se debilite la cadena
- Mínimo riesgo de chispas en comparación con los procesos de soplete, amoladora y sierra.
- Los cortadores producen vibraciones mínimas, que ayudan a evitar el HAVS (síndrome de vibración de manos y brazos).



◀ Corte eslabones de cadenas fácilmente con los cortacadenas de Enerpac.



# Cortacadenas eléctricos, serie ECCE

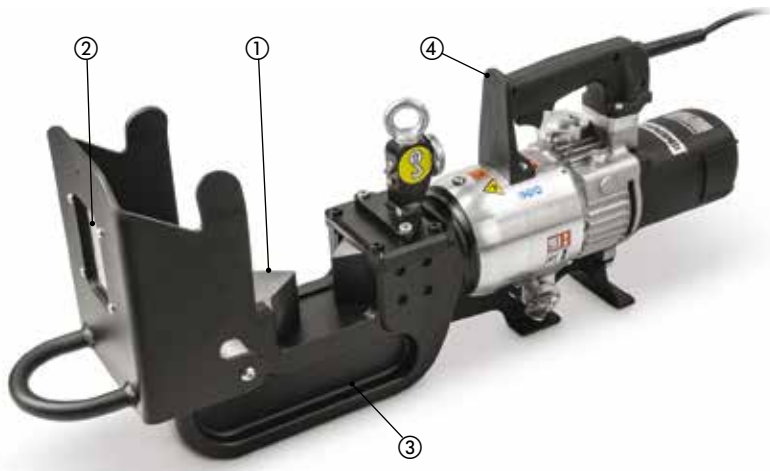


## Cortacadenas eléctricos, serie ECCE

Los cortacadenas eléctricos de la serie ECCE son ideales para aplicaciones donde la seguridad es primordial. A diferencia de otros métodos de corte, los cortacadenas de Enerpac cortan exactamente los eslabones seleccionados detrás de una cubierta protectora transparente incorporada.

Esto no solo protege las manos del operador, sino que también ayuda a evitar que se dañen los eslabones adyacentes, lo que a menudo suele suceder con métodos de corte alternativos como sopletes o tronzadoras.

- ① Las cuchillas de gran durabilidad mantienen su efectividad, incluso con un prolongado uso intensivo.
- ② La cubierta transparente protege las manos y permite un monitoreo continuo para una mejor gestión del proceso de corte.
- ③ El cabezal de corte de alta resistencia proporciona una vida útil más larga.
- ④ El asa y el cáncamo de elevación facilitan la colocación y el transporte.



## Serie ECCE



Dureza máxima del material:

**HRc 46**

Diámetro máximo del material:

**25 - 32 mm**

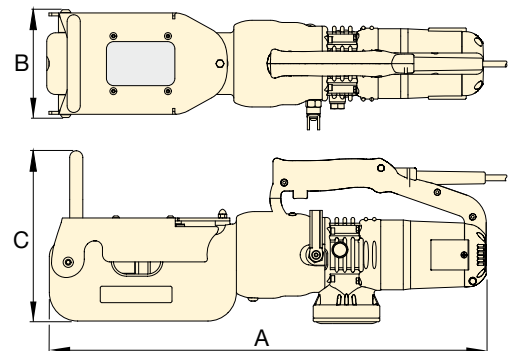
Máximo grado de cadena:

**100**

Tensión\*:

**120 y 230 V**

\* La certificación ETL se aplica únicamente a herramientas de 120 voltios.



Tensión: (Modelo que termina con el sufijo)

B = 120 V, 60 Hz (con enchufe americano NEMA 1-15)

E = 230V, 50 Hz (con enchufe europeo SCHUKO)

| Diámetro máximo del material <sup>1)</sup> (mm) |          |           | Especificaciones eléctricas |    |      |     | Modelo         | Dureza máxima del material <sup>2)</sup> (HRc) | Fuerza máxima de corte (kN) | Dimensiones (mm) |     |     | Longitud del cable (m) | Modelo del kit de cuchillas de repuesto |                  |
|-------------------------------------------------|----------|-----------|-----------------------------|----|------|-----|----------------|------------------------------------------------|-----------------------------|------------------|-----|-----|------------------------|-----------------------------------------|------------------|
| Grado 70                                        | Grado 80 | Grado 100 | Voltios                     | Hz | Amp. | kW  |                |                                                |                             | A                | B   | C   |                        |                                         |                  |
| 25                                              | 25       | 13        | 120                         | 60 | 10   | 1,2 | <b>ECCE26B</b> | 46                                             | 312                         | 600              | 154 | 235 | 1,8                    | 25                                      | <b>ECCE2601K</b> |
| 25                                              | 25       | 13        | 230                         | 50 | 5,3  | 1,1 | <b>ECCE26E</b> | 46                                             | 312                         | 600              | 154 | 235 | 3,0                    | 25                                      | <b>ECCE2601K</b> |
| 32                                              | 25       | 19        | 120                         | 60 | 11   | 1,3 | <b>ECCE32B</b> | 46                                             | 471                         | 700              | 192 | 321 | 1,8                    | 48                                      | <b>ECCE3201K</b> |
| 32                                              | 25       | 19        | 230                         | 50 | 6,8  | 1,4 | <b>ECCE32E</b> | 46                                             | 471                         | 700              | 192 | 321 | 3,0                    | 48                                      | <b>ECCE3201K</b> |

<sup>1)</sup> Cortar cadenas más grandes o de un grado más alto que los recomendados resultará en un mayor desgaste y puede dañar la herramienta.

<sup>2)</sup> Todos los eslabones mayores de 1/2" (12,7 mm) deben cortarse en dos pasadas, cortando en cada pasada un lado del eslabón.

▼ De izquierda a derecha: EWCH90 y EWCE55E



## La manera rápida y limpia para cortar cuerdas de alambre y cables



### Mecánica interna

**Serie EWCH:** El cilindro se acciona mediante una bomba hidráulica externa de Enerpac.

**Serie EWCE:** El cilindro se acciona mediante una bomba radial impulsada por un motor eléctrico.

### Productividad

- Una amplia gama de herramientas hidráulicas y eléctricas cortan rápida y fácilmente cuerdas de alambre y cables.

### Seguridad

- El proceso de corte controlado mejora la seguridad del operario.
- Mínimo riesgo de chispas en comparación con los procesos de soplete, amoladora y sierra.
- Los cortadores producen vibraciones mínimas, que ayudan a evitar el HAVS (síndrome de vibración de manos y brazos).



### Aplicaciones habituales del corte de alambres y cables

- Telecomunicaciones
- Instalación y mantenimiento eléctrico
- Generación y transmisión de energía
- Construcción naval

▼ Las cuchillas de tipo guillotina agilizan el trabajo de los cables eléctricos y las cuerdas.



# Cortadores hidráulicos de alambre y cable, serie EWCH



## Cortadores hidráulicos de alambre y cable, serie EWCH

Los cortadores hidráulicos de alambre y cable de la serie EWCH son ideales para usarlos en instalaciones de producción donde suelen practicarse exigentes aplicaciones de corte de alto volumen.

Cada herramienta se impulsa mediante una bomba hidráulica externa especializada, que proporciona una mayor fuerza de corte y permite ciclos de trabajo más altos en comparación con otros tipos de cortadores.

- ① Las cuchillas de tipo guillotina mantienen su efectividad, incluso con un prolongado uso intensivo.
- ② El cabezal de corte puede abrirse y cerrarse para facilitar la colocación del material a cortar.
- ③ El cáncamo facilita la elevación.
- ④ El cilindro de doble efecto con botones de avance y retracción mejora el control y reduce los atascos.
- ⑤ La bomba hidráulica externa ayuda a mantener la herramienta fría y prolonga el tiempo de funcionamiento (la bomba y la manguera se venden por separado).



## Serie EWCH



Dureza máxima del material:

**HRc 43**

Diámetro máximo del material:

**90 - 140 - 180 mm**

Presión máxima:

**700 bar**



### Bombas eléctricas y accesorios

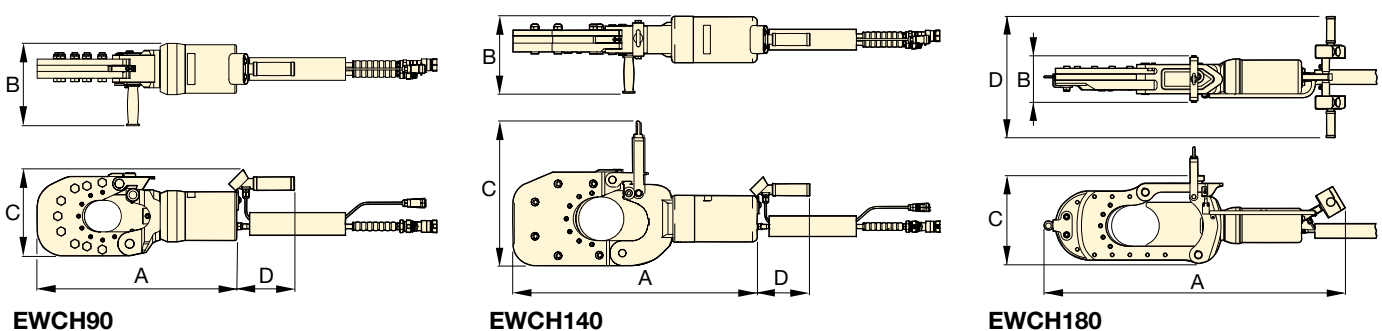
Los cortadores serie EWCH están diseñados para funcionar con bombas eléctricas de la serie ZE6. Los modelos de bomba varían según el tipo de tensión. La bomba y las mangueras se venden por separado. Ambos son necesarios para que el sistema funcione. Consulte la página 18 para obtener detalles completos sobre la bomba y los accesorios necesarios.

Página: **18**



### Manómetro opcional GKHC

El manómetro y los accesorios se pueden usar para controlar la presión en el sistema hidráulico. Enerpac recomienda el kit **GKHC** para usar con cortadores hidráulicos Enerpac.



| Diámetro máximo del material *<br>(mm) | Modelo         | Límite elástico máximo del material<br>(daN/mm <sup>2</sup> ) | Dureza máxima del material *<br>(HRc) | Fuerza máxima de corte<br>(kN) | Presión hidráulica máxima<br>(bar) | Dimensiones (mm) |     |     |     | Modelo del kit de cuchillas de repuesto |                   |
|----------------------------------------|----------------|---------------------------------------------------------------|---------------------------------------|--------------------------------|------------------------------------|------------------|-----|-----|-----|-----------------------------------------|-------------------|
|                                        |                |                                                               |                                       |                                |                                    | A                | B   | C   | D   |                                         |                   |
| 90                                     | <b>EWCH90</b>  | 65                                                            | 43                                    | 550                            | 700                                | 582              | 282 | 251 | 169 | 54                                      | <b>EWCH9001K</b>  |
| 140                                    | <b>EWCH140</b> | 65                                                            | 43                                    | 550                            | 700                                | 782              | 246 | 309 | 169 | 90                                      | <b>EWCH14001K</b> |
| 180                                    | <b>EWCH180</b> | 65                                                            | 43                                    | 774                            | 700                                | 1364             | 211 | 401 | 551 | 150                                     | <b>EWCH18001K</b> |

\* Las propiedades máximas del material indicadas se refieren al material a cortar.

# Cortadores eléctricos de alambre y cable, serie EWCE **ENERPAC**

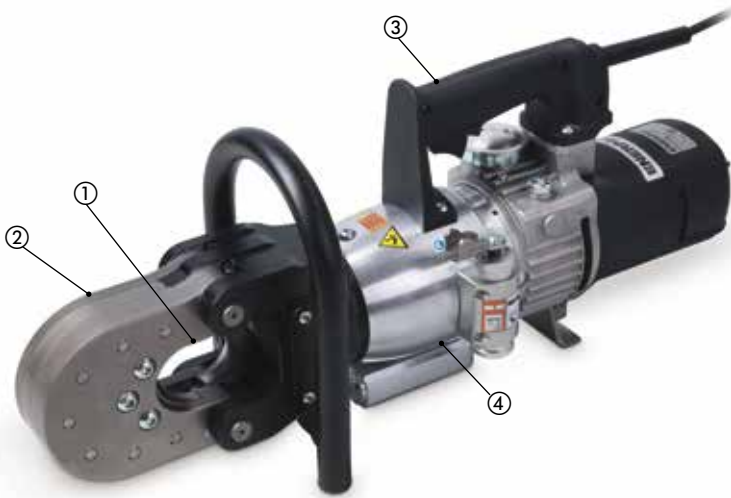


## Cortadores eléctricos de alambre y cable, serie EWCE

Los cortadores eléctricos de alambre y cable de la serie EWCE combinan la eficiencia y seguridad de sus homólogos hidráulicos con la mayor portabilidad que proporcionan las herramientas eléctricas.

Su peso ligero facilita el transporte y la colocación. Disponible en versiones de 120 V y 230 V.

- ① Las cuchillas duraderas de tipo guillotina mantienen su efectividad, incluso con un prolongado uso intensivo.
- ② El cabezal de corte tiene una apertura amplia para facilitar la colocación del alambre o cable.
- ③ Las robustas asas facilitan la colocación y el transporte.
- ④ El cilindro de doble efecto con botones direccionales mejora el control y reduce los atascos.



◀ *Corta alambres y cables fácilmente.*

## Serie EWCE



Dureza máxima del material:

**HRc 48**

Diámetro máximo del material:

**42 – 55 mm**

Tensión\*:

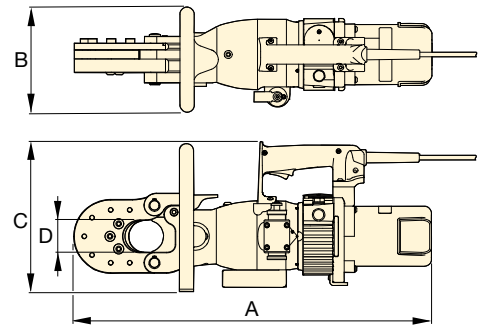
**120 y 230 V**


\* La certificación ETL se aplica únicamente a herramientas de 120 voltios.

Tensión: (Modelo que termina con el sufijo)

**B** = 120 V, 60 Hz (con enchufe americano NEMA 1-15)

**E** = 230 V, 50 Hz (con enchufe europeo SCHUKO)



| Diámetro máximo del material* (mm) |        | Especificaciones eléctricas |    |      |     | Modelo         | Dureza máxima del material* (HRc) | Fuerza máxima de corte (kN) | Dimensiones (mm) |     |     |    | Longitud del cable (m) |  (kg) | Modelo del kit de cuchillas de repuesto |
|------------------------------------|--------|-----------------------------|----|------|-----|----------------|-----------------------------------|-----------------------------|------------------|-----|-----|----|------------------------|--------------------------------------------------------------------------------------------|-----------------------------------------|
| Alambre                            | Cuerda | Voltios                     | Hz | Amp. | kW  |                |                                   |                             | A                | B   | C   | D  |                        |                                                                                            |                                         |
| 55                                 | 42     | 120                         | 60 | 11   | 1,3 | <b>EWCE55B</b> | 48                                | 380                         | 627              | 183 | 264 | 56 | 1,8                    | 25                                                                                         | <b>EWCE5501K</b>                        |
| 55                                 | 42     | 230                         | 50 | 6,8  | 1,4 | <b>EWCE55E</b> | 48                                | 380                         | 627              | 183 | 264 | 56 | 3,0                    | 25                                                                                         | <b>EWCE5501K</b>                        |

\* Las propiedades máximas del material indicadas se refieren al material a cortar.



# Herramientas combinadas cortador / separador, serie ECSE

▼ ECSE300E

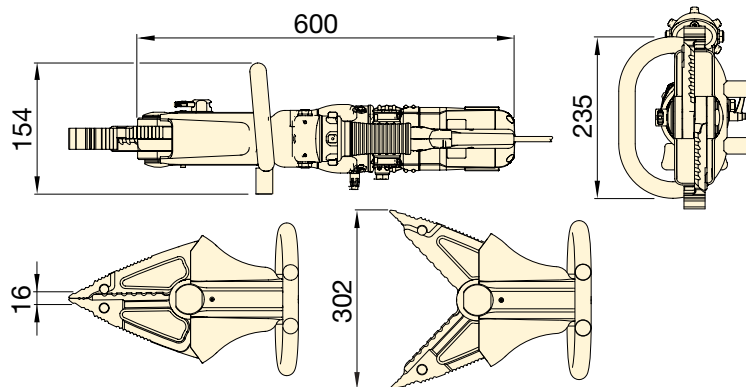


## Productividad

- Las cuchillas cortan fácilmente perfiles, tubos, barras y otros objetos de metal.
- Las cuñas en las puntas de las cuchillas proporcionan una potente fuerza de separación.

## Seguridad

- El proceso de corte controlado crea un riesgo mínimo de chispas en comparación con métodos de soplete, molienda y serrado.



## Tensión: (Modelo que termina con el sufijo)

B = 120 V, 60 Hz (con enchufe americano NEMA 1-15)

E = 230 V, 50 Hz (con enchufe europeo SCHUKO)

| Abertura máxima de la cuchilla<br>(mm) | Especificaciones eléctricas |    |      |     | Modelo   | Límite elástico máximo del material <sup>1)</sup><br>(daN/mm <sup>2</sup> ) | Dureza máxima del material <sup>1)</sup><br>(HRC) | Fuerza máxima de separación <sup>2)</sup><br>(kN) | Longitud de cable<br>(m) | Modelo del kit de mordazas de repuesto |            |
|----------------------------------------|-----------------------------|----|------|-----|----------|-----------------------------------------------------------------------------|---------------------------------------------------|---------------------------------------------------|--------------------------|----------------------------------------|------------|
|                                        | Tensión                     | Hz | Amp  | kW  |          |                                                                             |                                                   |                                                   |                          |                                        |            |
| 300                                    | 120                         | 60 | 10,0 | 1,2 | ECSE300B | 65                                                                          | 41                                                | 46                                                | 1,8                      | 15                                     | ECSE30001K |
| 300                                    | 230                         | 50 | 5,3  | 1,1 | ECSE300E | 65                                                                          | 41                                                | 46                                                | 3,0                      | 15                                     | ECSE30001K |

<sup>1)</sup> Las propiedades máximas del material indicadas se refieren al material a cortar.

<sup>2)</sup> 25 mm de las puntas de las mordazas con las mordazas cerradas.

Serie  
**ECSE**



Dureza máxima del material:

**HRc 41**

Abertura máxima de cuchilla:

**300 mm**

Tensión\*:

**120 y 230 V**

\* La certificación ETL se aplica únicamente a herramientas de 120 Voltios.



## Mecánica interna

**Serie ECSE:** El cilindro es accionado por una bomba radial impulsada por un motor eléctrico.



## Aplicaciones típicas de corte de cadenas

- Fabricación industrial
- Reciclaje
- Desguace



- 1 Las cuchillas de alta durabilidad sujetan y cortan fácilmente objetos de metal
- 2 El cabezal de corte puede girarse 180 grados en cada dirección para facilitar el acceso a la aplicación
- 3 El asa de elevación facilita la colocación y el transporte
- 4 El cilindro de doble efecto mejora el control y reduce los atascos
- 5 Las cuñas proporcionan una potente fuerza de separación

▼ EFBE5017E



## Corta pletinas de alta resistencia fácilmente



### Mecánica interna

**Serie EFBE:** El cilindro se acciona mediante una bomba hidráulica radial impulsada por un motor eléctrico.



### Aplicaciones habituales del corte de pletinas

- Construcción civil
- Fabricación industrial
- Herraje ornamental
- Fabricación de metales

### Productividad

- Corta pletinas de sección rectangular en segundos
- Las cuchillas altamente resistentes y de gran durabilidad ofrecen una mayor longevidad y menos tiempo de inactividad.

### Seguridad

- El proceso de corte controlado mejora la seguridad del operario
- Mínimo riesgo de chispas en comparación con los procesos de soplete, amoladora y sierra.



◀ Con los cortadores eléctricos planos de la serie EFBE cortar pletinas es rápido y fácil.

# Cortadores eléctricos de pletinas



## Cortadores eléctricos de pletinas, serie EFBE

Los cortadores eléctricos de pletinas de la serie EFBE mejoran la seguridad en el trabajo sustituyendo los métodos de corte inseguros por una solución de corte precisa y controlada. A diferencia de los cortadores de barras estándar, el diseño del cabezal de corte profundo es apto para barras de metal de hasta 70 mm (2¾ pulgadas) de altura y más de 15 mm (0,59 pulgadas) de espesor.

Un mecanismo de liberación del pistón permite que la cuchilla se detenga y se restablezca en cualquier momento, brindando al operario un alto grado de control y precisión de corte. Los cortadores de la serie EFBE son perfectos para usarlos en instalaciones de fabricación industrial, así como en talleres de fabricación de acero y metales.

- ① Las cuchillas de gran durabilidad cortan pletinas y mantienen su efectividad, incluso con un prolongado uso intensivo
- ② El cabezal de corte de alta resistencia proporciona una vida útil más larga
- ③ Las robustas asas facilitan la colocación y el transporte
- ④ El mecanismo de liberación del pistón permite la retracción de las cuchillas, proporcionando un proceso de corte controlado y una reducción de los atascos



Tensión: (Modelo que termina con el sufijo)

B = 120 V, 60 Hz (con enchufe americano NEMA 1-15)

E = 230 V, 50 Hz (con enchufe europeo SCHUKO)

## Serie EFBE



Dureza máxima del material:

**HRc 33**

Altura x anchura máxima del material:

**50 x 17 mm/70 x 15 mm**

Tensión\*:

**120 y 230 V**

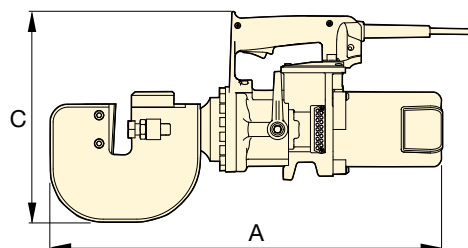
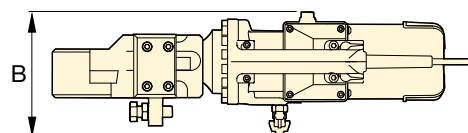
\* La certificación ETL se aplica únicamente a herramientas de 120 voltios.



### Kits de cuchillas de repuesto

Para pedir piezas de repuesto use uno de los números de modelos que se muestran a continuación.

| Modelo del cortador | Modelo del kit de cuchillas |
|---------------------|-----------------------------|
| EFBE5017B           | EFBE501701K                 |
| EFBE5017E           |                             |
| EFBE7015B           | EFBE701501K                 |
| EFBE7015E           |                             |



| Dimensiones máx. del material <sup>1)</sup> (mm) |         | Especificaciones eléctricas |    |      |     | Modelo           | Límite elástico máximo del material <sup>1)</sup> (daN/mm <sup>2</sup> ) | Dureza máxima del material <sup>1)</sup> (HRc) | Fuerza máxima de corte (kN) | Dimensiones (mm) |     |     | Longitud del cable (m) | Peso (kg) |
|--------------------------------------------------|---------|-----------------------------|----|------|-----|------------------|--------------------------------------------------------------------------|------------------------------------------------|-----------------------------|------------------|-----|-----|------------------------|-----------|
| Altura                                           | Anchura | Voltios                     | Hz | Amp. | kW  |                  |                                                                          |                                                |                             | A                | B   | C   |                        |           |
| 50                                               | 17      | 120                         | 60 | 11   | 1,3 | <b>EFBE5017B</b> | 45                                                                       | 33                                             | 265                         | 483              | 175 | 272 | 1,8                    | 21        |
| 50                                               | 17      | 230                         | 50 | 6,8  | 1,4 | <b>EFBE5017E</b> | 45                                                                       | 33                                             | 265                         | 483              | 175 | 272 | 3,0                    | 21        |
| 70                                               | 15      | 120                         | 60 | 11   | 1,3 | <b>EFBE7015B</b> | 45                                                                       | 33                                             | 265                         | 555              | 175 | 298 | 1,8                    | 30        |
| 70                                               | 15      | 230                         | 50 | 6,8  | 1,4 | <b>EFBE7015E</b> | 45                                                                       | 33                                             | 265                         | 555              | 175 | 298 | 3,0                    | 30        |

<sup>1)</sup> Las propiedades máximas del material indicadas se refieren al material a cortar.

▼ De izquierda a derecha: WHC-4000, WHC-750



- De efecto simple, retorno por muelle en todos los modelos, excepto el WHR-1250
- Acción de guillotina para un proceso de corte suave
- Asas de elevación en los modelos más grandes para facilitar el transporte
- Bolsa incluida para facilitar el traslado y proteger la herramienta
- Ideal para utilizarse con la mayoría de las bombas Enerpac con válvula de 3 vías o válvula de descarga y una presión nominal de 700 bar (excepto la WHR-1250, que requiere una válvula de 4 vías)
- Racor CR-400 y guardapolvos incluidos en todos los modelos.

La suave acción de la guillotina de un cabezal de corte de Enerpac corta fácilmente las cuerdas de acero. ▶

▼ **Tabla de selección**  
Capacidades máximas de corte (Ø en mm)

| Funcionamiento del cabezal cortador | Capacidad ton. | Modelo    | Volumen de aceite (cm³) | Longitud (mm) | Cable de acero, alma de cañamo o IWRC<br>6x7<br>6x12<br>6x19 | Barra redonda            |                             |                       |                   | Cable de alambre                   |                                       |      | Cable trenzado                              |                           | Cuchillas de repuesto (kg) |                               |          |
|-------------------------------------|----------------|-----------|-------------------------|---------------|--------------------------------------------------------------|--------------------------|-----------------------------|-----------------------|-------------------|------------------------------------|---------------------------------------|------|---------------------------------------------|---------------------------|----------------------------|-------------------------------|----------|
|                                     |                |           |                         |               |                                                              | Alambre o barra de cobre | Alambre o barra de aluminio | Pernos de acero dulce | Barra de refuerzo | Alambre de cobre sin revestimiento | Alambre de aluminio sin revestimiento | ACSR | Alambre de acero trenzado sin revestimiento | Cable de teléfono coaxial |                            | Cable subterráneo (eléctrico) |          |
| Simple efecto                       | 4              | WHC-750*  | 19,7                    | 127           | 19                                                           | 19                       | 19                          | 19                    | 13                | 19                                 | 19                                    | 19   | 16                                          | ☆                         | ☆                          | 3,2                           | WCB-750  |
|                                     | 20             | WHC-1250* | 134,4                   | 279           | 31                                                           | 31                       | 31                          | 31                    | 25                | 31                                 | 31                                    | 31   | 22                                          | ☆                         | ☆                          | 11,3                          | WCB-1250 |
|                                     | 13             | WHC-2000  | 119,6                   | 381           | 25                                                           | 31                       | 31                          | 22                    | ☆                 | 50                                 | 50                                    | 50   | 19                                          | ☆                         | ☆                          | 10,4                          | WCB-2000 |
|                                     | 3              | WHC-3380  | 65,5                    | 482           | ☆                                                            | ☆                        | ☆                           | ☆                     | ☆                 | 76                                 | 76                                    | ☆    | ☆                                           | 85                        | 85                         | 9,1                           | WCB-3380 |
|                                     | 8              | WHC-4000  | 137,7                   | 609           | ☆                                                            | ☆                        | ☆                           | ☆                     | ☆                 | 89                                 | 89                                    | ☆    | ☆                                           | 101                       | 101                        | 14,5                          | WCB-4000 |
| Dbl. ef.                            | 20             | WHR-1250  | 122,9                   | 419           | 31                                                           | 31                       | 31                          | 31                    | 25                | 31                                 | 31                                    | 31   | 22                                          | ☆                         | ☆                          | 11,8                          | WCB-1250 |

\* Disponible en conjuntos con bomba manual P-392, bomba de pie P-392FP o bomba neumática Turbo PATG FP-1102N.

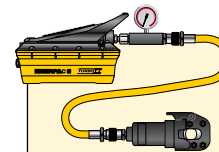
☆ No cortará el material indicado.

## Serie WHC, WHR, STC

Capacidad:  
**3 - 20 toneladas**

Capacidad de corte:  
**Ø 13 - 101 mm**

Presión máxima:  
**700 bar**



### Conjuntos

Los cabezales de corte marcados con un \* están disponibles en conjuntos

(bomba, herramienta, manómetro, racores y manguera) para facilitar el proceso de pedido.

| Modelo cortador | Modelo de la bomba | Modelo del conjunto |
|-----------------|--------------------|---------------------|
| WHC-750         | P-392              | STC-750H            |
| WHC-750         | P-392FP            | STC-750FP           |
| WHC-750         | PATG-1102N         | STC-750A            |
| WHC-1250        | P-392              | STC-1250H           |
| WHC-1250        | P-392FP            | STC-1250FP          |
| WHC-1250        | PATG-1102N         | STC-1250A           |

\* H = Bomba manual, FP = Bomba de pie, A = Bomba neumática





# Cortadores hidráulicos autónomos, serie WMC

▼ De izquierda a derecha: WMC-2000, WMC-750



- Cabezal rotativo para mayor comodidad del operador
- Acción de guillotina para un proceso de corte suave
- Bolsa incluida para facilitar el traslado y proteger la herramienta
- Cintas de Velcro para sujetar las asas en los modelos grandes y facilitar su traslado
- Retorno por muelle para facilitar el trabajo
- Herramienta liviana y autónoma para utilizarse en cualquier lugar.

## Serie WMC

Capacidad:

**3 - 20 toneladas**

Capacidad de corte:

**Ø 14 - 85 mm**



### Cuchillas de repuesto

Cuchillas de repuesto endurecidas 60-62HRc.

| Modelo del cortador | Modelo cuchillas |
|---------------------|------------------|
| WMC-580             | WCB-750          |
| WMC-750             | WCB-750          |
| WMC-1000            | WCB-1000         |
| WMC-1250            | WCB-1250         |
| WMC-1580            | WCB-1580         |
| WMC-2000            | WCB-2000         |
| WMC-3380            | WCB-3380         |



### ¡PRECAUCIÓN!

Una "☆" en las tablas de estas páginas significa que este cortador hidráulico no está diseñado para cortar este tamaño o tipo de material. Intentarlo puede causar lesiones y averías, e invalidará la garantía.

### ▼ Tabla de selección

Capacidades máximas de corte (Ø en mm)

| Capacidad ton. | Modelo     | Longitud (mm) | Cuerda metálica alma de cañamo o alma de acero<br>6x7<br>6x12<br>6x19 | Barra redonda            |                             |                       |                   | Cable de alambre                   |                                       |                       |                           |                           | Cable trenzado            |                               | kg   |
|----------------|------------|---------------|-----------------------------------------------------------------------|--------------------------|-----------------------------|-----------------------|-------------------|------------------------------------|---------------------------------------|-----------------------|---------------------------|---------------------------|---------------------------|-------------------------------|------|
|                |            |               |                                                                       | Alambre o barra de cobre | Alambre o barra de aluminio | Pernos de acero dulce | Barra de refuerzo | Alambre de cobre sin revestimiento | Alambre de aluminio sin revestimiento | Alambre trenzado ACSR | Alambre trenzado de acero | Alambre trenzado de acero | Cable de teléfono coaxial | Cable subterráneo (eléctrico) |      |
| 4              | WMC-580    | 381           | 16                                                                    | 16                       | 16                          | 16                    | 10                | 16                                 | 16                                    | 16                    | 14                        | 14                        | ☆                         | ☆                             | 3,6  |
| 4              | WMC-750    | 381           | 17                                                                    | 19                       | 19                          | 17                    | 13 **             | 19                                 | 19                                    | 19                    | 14                        | 14                        | ☆                         | ☆                             | 3,6  |
| 20             | WMC-1000 * | 679           | ☆                                                                     | 19                       | 19                          | 19                    | 19                | ☆                                  | ☆                                     | ☆                     | ☆                         | ☆                         | ☆                         | ☆                             | 11,3 |
| 20             | WMC-1250   | 679           | 31                                                                    | 28                       | 31                          | 31                    | 22                | 31                                 | 31                                    | 31                    | 22                        | 22                        | ☆                         | ☆                             | 10,4 |
| 6              | WMC-1580   | 558           | 19                                                                    | 19                       | 19                          | 19                    | ☆                 | 38                                 | 38                                    | 38                    | 16                        | 16                        | ☆                         | ☆                             | 6,8  |
| 13             | WMC-2000   | 628           | 25                                                                    | 31                       | 31                          | 22                    | ☆                 | 50                                 | 50                                    | 50                    | 19                        | 19                        | ☆                         | ☆                             | 10,9 |
| 3              | WMC-3380   | 660           | ☆                                                                     | ☆                        | ☆                           | ☆                     | ☆                 | 76                                 | 76                                    | ☆                     | ☆                         | ☆                         | 85                        | 85                            | 10,0 |

\* Corta cadenas de aleación de 12 mm, grado 70 (tipo transporte G7 o amarre) o grado 80 (para aplicaciones de elevación suspendida).

\*\* De baja aleación. ☆ No cortará el material indicado.



## Bombas y accesorios para cortadores EBH y EWCH

Los cortabarras de la serie EBH y los cortacables de la serie EWCH son alimentados por una bomba externa con una válvula eléctrica.

Una manguera hidráulica doble y un cable eléctrico conectan las herramientas a la bomba, lo que permite al usuario una operación directa desde un panel de control situado en los cortadores.



### Bombas de la serie ZE4

Las bombas especializadas de la serie ZE4 proporcionan un equilibrio de velocidad y versatilidad, y están disponibles en 115 y 230 voltios. Se recomiendan para su uso con los cortadores EBH30 y EBH35 cuando se requiere portabilidad, una tensión estándar.



### Bombas de la serie ZE6

Las bombas trifásicas especializadas de la serie ZE6 ofrecen un alto caudal que proporciona un rendimiento rápido para aplicaciones exigentes. Recomendado para todas las aplicaciones de corte con EBH52 y todos los EWCH cuando la velocidad es crítica o cuando la aplicación requiere mayores caudales.

## Serie ZE



Capacidad de depósito:

**4,6 - 9,8 litros**

Potencia del motor:

**1,1 - 5,6 kW**

Presión máxima de funcionamiento:

**700 bar**



### Kit opcional de manómetro

El manómetro y los accesorios opcionales pueden utilizarse para controlar la presión en el sistema hidráulico. Enerpac recomienda

utilizar el **kit de manómetro GKHC** con cortadores hidráulicos de Enerpac.



### Manguera doble

Los cortadores de las series EBH y EWCH requieren una manguera doble con un cable eléctrico.

La manguera viene equipada con los acoplamientos correspondientes. Las mangueras requeridas se venden por separado.


| Descripción                                                  | Modelo         |
|--------------------------------------------------------------|----------------|
| Manguera de 6,1 m con acoplamientos, funda y cable eléctrico | <b>CH720EC</b> |

### Tensión de bomba monofásica: (Modelo que termina con el sufijo)

**B** = 120 V, 60 Hz (con enchufe americano NEMA 5-15)

**E** = 230 V, 50 Hz (con enchufe europeo SCHUKO)

**I** = 230 V, 50 Hz (con enchufe NEMA 6-15)

| Serie de bomba    | Modelo de bomba * | Especificaciones eléctricas del motor<br>(Tensión-Fase, 50-60 Hz) | Potencia del motor<br>(kW) | Capacidad del depósito<br>(litros) | Dimensiones (mm) |          |         |  (kg) | Modelo de la manguera doble requerida<br>(Se vende por separado) | Modelo del cortador compatible<br>(Se vende por separado) |
|-------------------|-------------------|-------------------------------------------------------------------|----------------------------|------------------------------------|------------------|----------|---------|--------------------------------------------------------------------------------------------|------------------------------------------------------------------|-----------------------------------------------------------|
|                   |                   |                                                                   |                            |                                    | Altura           | Longitud | Anchura |                                                                                            |                                                                  |                                                           |
| ZE4               | <b>ZE4404XB</b>   | 115 V - monofase                                                  | 1,1                        | 4,6                                | 513              | 521      | 279     | 45                                                                                         | <b>CH720EC</b>                                                   | <b>EBH30<br/>EBH35</b>                                    |
|                   | <b>ZE4404XE</b>   | 208-240 V - monofase                                              |                            |                                    |                  |          |         |                                                                                            |                                                                  |                                                           |
|                   | <b>ZE4404XI</b>   | 208-240 V - monofase                                              |                            |                                    |                  |          |         |                                                                                            |                                                                  |                                                           |
| ZE6 <sup>1)</sup> | <b>ZE6410XG-S</b> | 208-240 V - trifase                                               | 5,6                        | 9,8                                | 384              | 559      | 384     | 77                                                                                         | <b>CH720EC</b>                                                   | <b>Todos los cortadores de las series EBH y EWCH</b>      |
|                   | <b>ZE6410XJ-S</b> | 460-480 V - trifase                                               |                            |                                    |                  |          |         |                                                                                            |                                                                  |                                                           |
|                   | <b>ZE6410XK-S</b> | 440 V - trifase                                                   |                            |                                    |                  |          |         |                                                                                            |                                                                  |                                                           |
|                   | <b>ZE6410XW-S</b> | 380-415 V - trifase                                               |                            |                                    |                  |          |         |                                                                                            |                                                                  |                                                           |

\* Las bombas indicadas vienen equipadas con las configuraciones apropiadas para utilizarse con los cortadores correspondientes.

<sup>1)</sup> Las bombas ZE6 están disponibles con bastidores protectores. Para agregar un bastidor protector, añada una "R" antes de la "S" en el número de modelo: ejemplo ZE6410XG-RS.

# Bombas y accesorios para cortadores EDCH



## Bombas y accesorios para cortadores EDCH

Los cortadores de desguace EDCH están diseñados para utilizarse en una amplia variedad de entornos, desde fábricas hasta proyectos de demolición.

Enerpac ofrece múltiples opciones de bombas para proporcionar potencia, velocidad y movilidad para todas sus aplicaciones.



### Bombas sin cable, serie ZC3

Las bombas inalámbricas sin cable especializadas de la serie ZC3 ofrecen la portabilidad de una herramienta sin cable, sin el peso adicional de un motor integrado, combinando la libertad de movimiento con la facilidad de uso. Se recomienda utilizarse con el cortador EDCH130.



### Bombas de la serie ZE4

Las bombas especializadas de la serie ZE4 proporcionan un equilibrio entre velocidad y versatilidad. Se recomiendan utilizarse con todos los cortadores EDCH cuando se requiere una tensión estándar.



### Bombas de la serie ZE6

Las bombas especializadas de la serie ZE6 ofrecen un alto caudal que proporciona un rendimiento rápido. Se recomiendan utilizarse con todos los cortadores EDCH cuando hay una tensión trifásica disponible y la velocidad es crítica.

## Serie ZC ZE



Capacidad de depósito:

**4,6 - 9,8 litros**

Potencia del motor:

**1,0 - 1,1 - 5,6 kW**

Presión máxima de funcionamiento:

**700 bar**



### Kit opcional de manómetro

El manómetro y los accesorios opcionales pueden utilizarse para controlar la presión en el sistema hidráulico. Enerpac recomienda

utilizar el **kit de manómetro GKHC** con cortadores hidráulicos de Enerpac.



### Manguera doble

Los cortadores de la serie EDCH requieren una manguera doble para su funcionamiento.

La manguera viene equipada con los acoplamientos correspondientes.

| Descripción                               | Modelo         |
|-------------------------------------------|----------------|
| Manguera doble de 6,1 m con acoplamientos | <b>CH720MC</b> |

### Tensión de bomba monofásica: (Modelo que termina con el sufijo)

B = 120 V, 60 Hz (con enchufe americano NEMA 5-15)

E = 230 V, 50 Hz (con enchufe europeo SCHUKO) I = 230 V, 50 Hz (con enchufe NEMA 6-15)

| Serie de bomba    | Modelo de bomba * | Especificaciones eléctricas del motor<br>(Tensión-Fase, Hz) | Potencia del motor<br>(kW) | Capacidad del depósito<br>(litros) | Dimensiones (mm) |          |         | Modelo de la manguera doble requerida<br>(Se vende por separado) | Modelo del cortador compatible<br>(Se vende por separado) |                               |
|-------------------|-------------------|-------------------------------------------------------------|----------------------------|------------------------------------|------------------|----------|---------|------------------------------------------------------------------|-----------------------------------------------------------|-------------------------------|
|                   |                   |                                                             |                            |                                    | Altura           | Longitud | Anchura |                                                                  |                                                           |                               |
| ZC3               | ZC3204XB          | Sin cable (cargador 115 V, 60 Hz)                           | 1,0                        | 4,6                                | 653              | 472      | 363     | 27                                                               | CH720MC                                                   | EDCH130                       |
|                   | ZC3204XE          | Sin cable (cargador 230 V, 50 Hz)                           |                            |                                    |                  |          |         |                                                                  |                                                           |                               |
| ZE4               | ZE4204XB          | 115 V, monofase, 50-60 Hz                                   | 1,1                        | 4,6                                | 513              | 521      | 279     | 45                                                               | CH720MC                                                   | EDCH130<br>EDCH145<br>EDCH170 |
|                   | ZE4204XE          | 208-240 V, monofase, 50-60 Hz                               |                            |                                    |                  |          |         |                                                                  |                                                           |                               |
|                   | ZE4204XI          | 208-240 V, monofase, 50-60 Hz                               |                            |                                    |                  |          |         |                                                                  |                                                           |                               |
| ZE6 <sup>1)</sup> | ZE6210XG-S        | 208-240 V - trifase                                         | 5,6                        | 9,8                                | 384              | 559      | 384     | 77                                                               | CH720MC                                                   | EDCH130<br>EDCH145<br>EDCH170 |
|                   | ZE6210XJ-S        | 460-480 V - trifase                                         |                            |                                    |                  |          |         |                                                                  |                                                           |                               |
|                   | ZE6210XK-S        | 440 V - trifase                                             |                            |                                    |                  |          |         |                                                                  |                                                           |                               |
|                   | ZE6210XW-S        | 380-415 V - trifase                                         |                            |                                    |                  |          |         |                                                                  |                                                           |                               |

\* Las bombas indicadas vienen equipadas con las configuraciones apropiadas para utilizarse con los cortadores correspondientes.

<sup>1)</sup> Las bombas ZE6 están disponibles con bastidores protectores. Para agregar un bastidor protector, añada una "R" antes de la "S" en el número de modelo: ejemplo ZE6410XG-RS.





## HERRAMIENTAS Y SOLUCIONES ESPECIALES

### LA HERRAMIENTA CORRECTA HACE TODA LA DIFERENCIA

Los cortadores de Enerpac son parte de una amplia gama de herramientas especializadas diseñadas para proporcionar soluciones rápidas, seguras y rentables en la construcción, la minería, la fabricación y muchas otras industrias. Esta gama de herramientas incluye una amplia variedad de soluciones de punzonadoras, cuñas y curvadoras hidráulicas relacionadas con las bombas. Nuestro equipo de ingeniería Enerpac, con gran experiencia, también puede proporcionarle soluciones personalizadas. Enerpac es su asociado en misiones críticas que requieren soluciones y herramientas especiales.

**Herramientas de élite. Para profesionales de élite.**



Cortatuercas



Extractores hidráulicos y mecánicos



Punzonadora hidráulica ligera, serie SP



Curvadoras de tubos, serie STB



Cuña de elevación, serie LW



Bombas hidráulicas

**ENERPAC** 

**CATS**  
COMERCIAL ANDALUZA DE  
TECNICAS Y SUMINISTROS S.L.

Contáctanos en:  
[www.cats.es](http://www.cats.es)  
+34952246137  
[comercial@cats.es](mailto:comercial@cats.es)